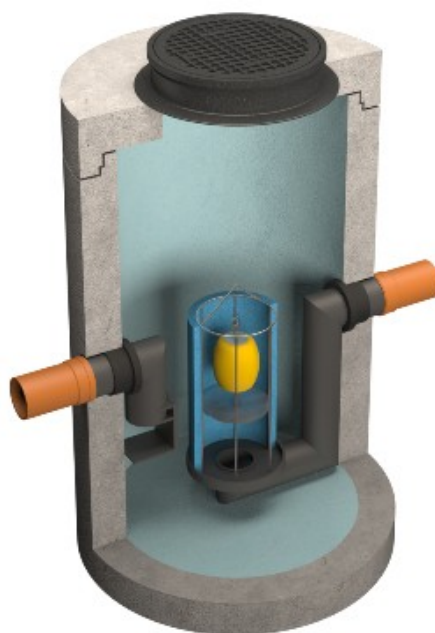


KARTA KATALOGOWA

SEPARATOR KOALESCENCYJNY Z OSADNIKIEM NIXOR NKO 20/2000 (1500)



Zastosowanie i zasada działania

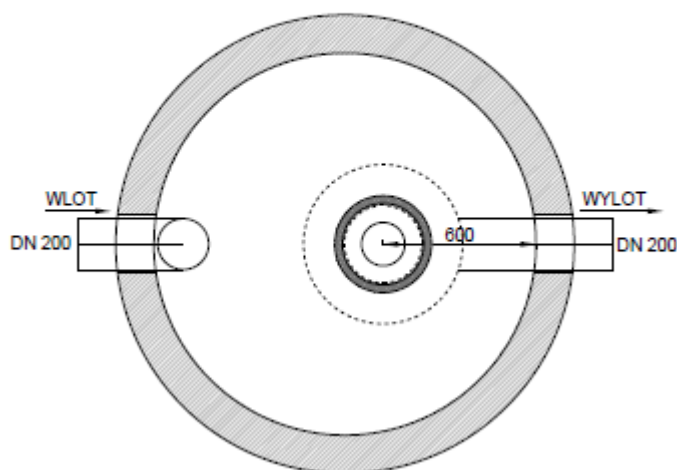
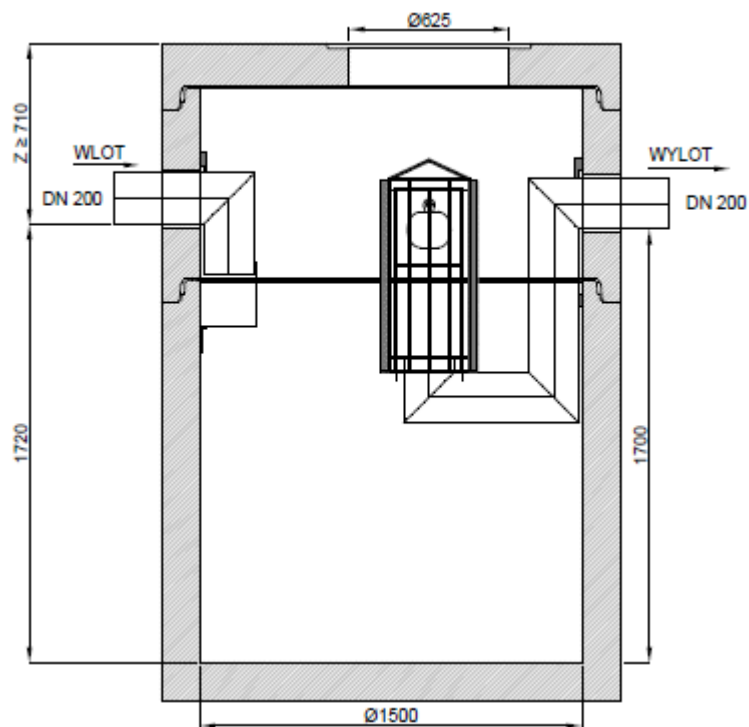
Separatory koalescencyjne **NIXOR-NK**, **NIXOR-NKO** stosowane są do podczyszczania ścieków opadowych ze zlewni miejskich, dróg, parkingów, placów manewrowych itp., ścieków z terenów magazynowania i dystrybucji paliw oraz ścieków technologicznych np. z warsztatów i myjni samochodowych. Wysoka efektywność oczyszczania ścieków z zanieczyszczeń ropopochodnych osiągnięta jest dzięki zastosowaniu materiału koalescencyjnego do wspomaganie rozdziału grawitacyjnego zanieczyszczeń ropopochodnych. Ścieki dopływające do urządzenia są rozprowadzane w całej objętości zbiornika, w której następuje rozdział grawitacyjny zanieczyszczeń znajdujących się w ściekach. Następnie przepływają przez materiał koalescencyjny, na którym wychwytywane są drobniejsze zanieczyszczenia olejowe nie flotujące pod wpływem grawitacji. Oczyszczone ścieki przepływają do zasyfonowanego wylotu. Urządzenia standardowo wyposażone są w zamknięcia pływakowe, które zabezpieczają przed przedostaniem się zanieczyszczeń olejowych do odpływu. W przypadku separatorów bez osadnika **NIXOR-NK**, doprowadzane ścieki muszą zostać wstępnie podczyszczone w osadniku o odpowiedniej pojemności.

Budowa

Korpusy separatorów koalescencyjnych **NIXOR-NK** i **NIXOR-NKO** wykonywane są jako zbiorniki betonowe, żelbetowe lub tworzywowe. Wyposażenie wykonywane z PE, stali nierdzewnej i pianki poliuretanowej montowane jest w zakładzie produkcyjnym. W przypadku największych urządzeń, których korpusy są dostarczane w elementach (oznaczenie B w typie urządzenia), montaż wyposażenia odbywa się na placu budowy. Opcjonalnie separatory koalescencyjne mogą być wyposażone w czujniki poziomu oleju, osadu i przepelnienia.

Separatory koalescencyjne NIXOR ULTRA

Separatory koalescencyjne **NIXOR ULTRA** zostały zaprojektowane do oczyszczania ścieków opadowych z zanieczyszczeń ropopochodnych do poziomu nie przekraczającego 0,5 mg/l. Stosuje się je w miejscach o szczególnych wymaganiach ochrony środowiska. Zawartość substancji ropopochodnych w wodach opadowych przefiltrowanych przez separatory koalescencyjne **NIXOR ULTRA** jest dziesięciokrotnie niższa niż zawartość wymagana normą PN-EN 858-1 dla separatorów klasy pierwszej.



Typ urządzenia	Średnica rur DN [mm]	Średnica wew. zbiornika [mm]	Przepustowość Qnom [dm ³ /s] (NS)	Wysokość dopływu [mm]	Pojemność części osadowej [dm ³]	Pojemność magazynowania oleju [dm ³]	Masa najcięższego elementu [kg]
NKO 20/2000(1500)	200	1500	20	1720	2000	780	5040